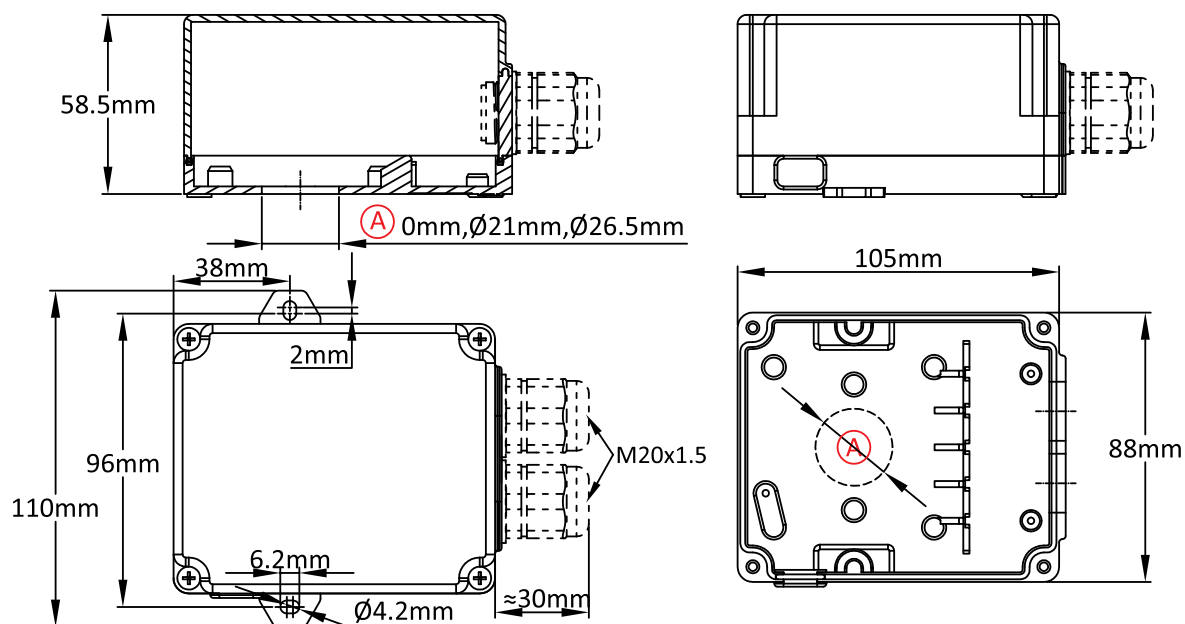




Dimensioni (mm)	Volume(cm ³)	Materiale	Grado di protezione		Modello
105 x 88 x 58.5	550	PA66	IP69K	IK10	Y3B1

Adatto per

- Sensore di temperatura
- Riscaldatore a immersione
- Riscaldatore alettato
- Termostato
- Sensore di livello
- Scheda elettronica



Riferimenti principali

A (mm)	Riferimenti
0	Y3B1000022C0000T
21	Y3B1210022C0000T
26.5	Y3B1265022C0000T

I pressacavi non sono inclusi in questi riferimenti, consultateci se li desiderate.

Le dimensioni in rosso all'interno delle cornici rettangolari sui disegni sono utilizzate per il montaggio degli accessori.